



independant[®]

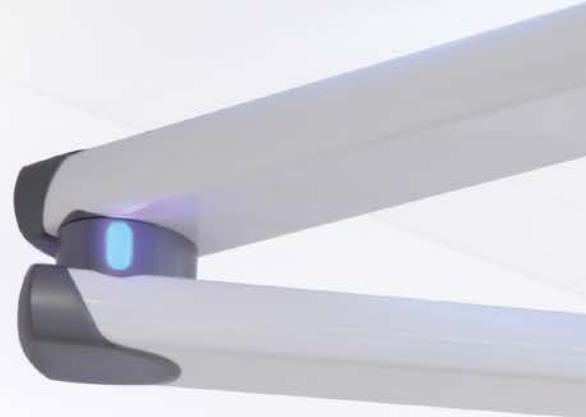
Unités d'alimentation au plafond pour le bloc opératoire et les soins intensifs

independant®

Positionnement flexible et exploitation optimale de l'espace dans le bloc opératoire et aux soins intensifs

L'idée d'accéder, par le biais de statifs de plafond pivotants, aux équipements et aux gaz médicaux destinés à soigner les patients a fait depuis longtemps ses preuves dans la pratique. Un positionnement flexible et une utilisation optimale de l'espace dans le bloc opératoire et aux soins intensifs, mais aussi les contraintes liées à l'hygiène et les aspects de sécurité parlent en faveur de cette solution. Le concept est non seulement avantageux par une affectation déterminée des appareils et l'absence de risque de chute due à des câbles et circuits d'alimentation, mais surtout par la grande mobilité de tous les composants dans l'espace.

Les statifs de plafond de KLS Martin sont utilisés en chirurgie, en endoscopie, en anesthésie, en soins intensifs ou comme supports d'écran. Nous proposons des solutions sur mesure pour toutes les catégories de charge comprises entre 30 kg et 1000 kg.





Statifs de plafond **independant®**

Le design de la nouvelle génération de statifs de plafond independant® a été entièrement revu. La conception modulaire de la console d'alimentation de modules de raccordement électronique et de gaz, de tablettes, de tiroirs et de potences à perfusion contribue significativement à l'amélioration de la clarté au sein du bloc opératoire et des services de soins intensifs. L'ensemble de la console se compose de ces composants de base.

La **base** représente l'élément de support et est si besoin disponible en cinq longueurs différentes. Des **modules électroniques, d'alimentation en gaz ou de données** peuvent être montés sur la face latérale de la base et être positionnés à l'avant ou à l'arrière, ce qui permet au personnel de bénéficier d'une meilleure clarté et améliore la commande des installations. Chaque module affiche une grande densité d'intégration de prises électriques, prises de données, prises pour gaz et manomètres. La réduction de volume en résultant permet une augmentation nette de l'espace disponible au poste de travail. Tous les modules peuvent au choix être montés à gauche ou à droite de la base. Les demandes de configuration individuelles sont ainsi prises en compte dès la phase de conception.

Vue d'ensemble des systèmes

La console d'alimentation peut être combinée avec les systèmes de support suivants :

independant® 101

Statif pivotant avec bras à ressort réglable en hauteur et capacité de charge de 180 kg max. ou avec bras motorisé et capacité de charge de 150 kg max. Positionnement sûr grâce aux freins électromagnétiques ou pneumatiques.

independant® 201

Statif pivotant, motorisé et réglable en hauteur pour des charges allant jusqu'à 250 kg. Généreux conduits d'alimentation pour gaz médicaux et câbles électroniques et de données. Positionnement sûr grâce aux freins électromagnétiques.

independant® 301

Système de support universel pour charges lourdes jusqu'à 640 kg pour les services de chirurgie/endoscopie/anesthésie/soins intensifs. Au choix avec un support à un ou deux bras, angle de pivotement généreux. Grande fiabilité du positionnement grâce aux freins pneumatiques.

independant® 401

Remarquable non seulement par son design convivial sans visserie externe, ce système de support, affichant une catégorie de charge de 640 kg maximum, offre de nombreux autres avantages : le système de freinage électromagnétique inusable présente un codage couleur et est équipé en option d'un éclairage par DEL qui affiche un retour optique permettant de constater à quel palier le frein a été desserré. Généreux passages et ouvertures permettant un montage irréprochable et rapide de l'unité d'alimentation au plafond.

independant® 501

Ce système de support pour charges lourdes est conçu pour une charge maximale de 1000 kg. Le système de suspension est avant tout utilisé pour d'importantes longueurs de bras de support au sein de blocs opératoires hybrides ou pour l'élévation de machines d'anesthésie.

E-Brake

Sécurité et flexibilité en cas d'urgence
E-Brake, le frein passif électromagnétique et innovant maintient en toute sécurité le système en position, même en cas de coupure d'alimentation. Sa conception permet simultanément un repositionnement manuel à tout instant.





SurroundLED

Éclairage réglable dans le bras et la base. Lumières DEL d'intensité réglable servant de source de lumière indirecte au sein du bloc opératoire ou d'aide à l'orientation pour le personnel soignant du service de soins intensifs : le statif indépendant® assure un éclairage approprié grâce à son SurroundLED C dans le bras de support supérieur et le SurroundLED F dans le fond de la console.



BrakeGuide

Amélioration nette du confort de manipulation. Le BrakeGuide et son éclairage par DEL de couleur permettent de rendre quasiment impossible toute erreur de commande du système E-Brake. Un retour optique permet de visualiser le palier pour lequel le frein a été desserré. Le BrakeGuide offre ainsi un atout supplémentaire significatif en matière de sécurité et de facilité d'utilisation, notamment dans l'environnement peu éclairé du bloc opératoire.



Support d'écran plat

Le support d'écran TFT est monté sur le rack multifonction. Des bras à ressort à gaz réglables en hauteur et un étrier fixe en hauteur permettent une extension appropriée de l'espace de travail.

Rack multifonction

Différents équipements disponibles en trois longueurs peuvent être montés sur le rack multifonction. Les tablettes, tiroirs, écrans plats et modules de perfusion sont adaptables. Les tablettes et tiroirs sont réglables en continu à la verticale et peuvent être adaptés aux dimensions des dispositifs qui les accueillent sans raccord.

Système MediSound/Module sonore

Le système MediSound est le premier système audio homologué pour une utilisation au sein d'un bloc opératoire et d'un service de soins intensifs. Quatre haut-parleurs se trouvant dans la console d'alimentation ou au choix un haut-parleur sphérique externe produisent un son unique.

Tablettes

Les tablettes sont prévues en différentes versions et largeurs et sont équipées d'interrupteurs de commande des freins des bras de support et de tiroirs encastrables. Les poignées d'actionnement se composent de matière plastique souple et rigide et présentent ainsi une protection anti-chocs intégrée. Des tablettes et tiroirs peuvent être montés de manière ergonomique à l'avant ou à l'arrière en fonction de l'usage prévu et de l'espace disponible.

CEMOR®

Le système de support d'écrans

Les exigences à l'égard des systèmes d'imagerie se renforcent en continu d'année en année. Et le nombre ainsi que la taille des écrans augmentent aussi.

La combinaison de plusieurs petits écrans, mais aussi l'intégration de très grands écrans plats sont désormais devenues courantes dans l'imagerie médicale.

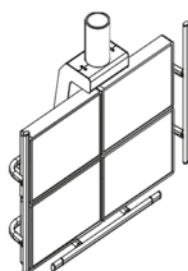
Le système de support d'écrans CEMOR® tient idéalement compte de ces exigences. De par sa conception modulaire, il peut accueillir jusqu'à huit écrans d'une taille de 19 à 24 pouces. Et même pour les écrans de 24 pouces, il reste encore six emplacements.

Le système offre par ailleurs la possibilité d'intégrer des écrans individuels pouvant aller jusqu'à 60 pouces.

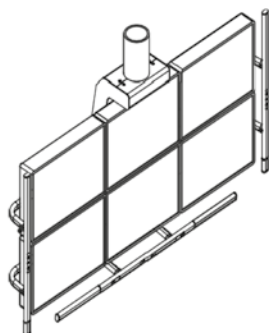
Le support d'écrans est disponible avec 4, 6 ou 8 emplacements ou pour écrans larges :

Nombre d'écrans	Tailles possibles des écrans (selon le poids et la hauteur)	Écrans horizontaux	Écrans verticaux
Quadruple	19" - 32"	2	2
Sextuple	19" - 32"	3	2
Octuple	19" - 24"	4	2
LS (Large Screen)	37" - 60"	1	1

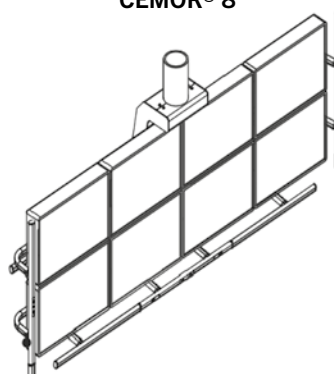
CEMOR® 4



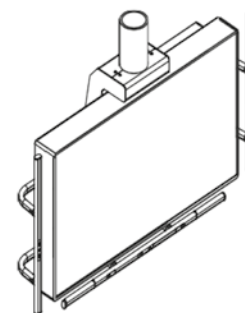
CEMOR® 6



CEMOR® 8



CEMOR® LS





KLS Martin Group

KLS Martin Australia Pty Ltd.

Sydney · Australie
Tél. +61 2 9439 5316
australia@klsmartin.com

KLS Martin do Brasil Ltda.

São Paulo · Brésil
Tél. +55 11 3554 2299
brazil@klsmartin.com

KLS Martin Medical (Shanghai) International Trading Co., Ltd.

Shanghai · Chine
Tél. +86 21 5820 6251
info@klsmartin.com

KLS Martin SE & Co. KG

Dubaï · Émirats Arabes Unis
Tél. +971 4 454 16 55
middleeast@klsmartin.com

KLS Martin LP

Jacksonville · Florida, États-Unis
Tél. +1 904 641 77 46
usa@klsmartin.com

KLS Martin India Pvt Ltd.

Chennai · Inde
Tél. +91 44 66 442 300
india@klsmartin.com

KLS Martin Italia S.r.l.

Milan · Italie
Tél. +39 039 605 67 31
info@klsmartin.com

KLS Martin Japan K.K.

Tokyo · Japon
Tél. +81 3 3814 1431
info@klsmartin.com

KLS Martin SE Asia Sdn. Bhd.

Penang · Malaisie
Tél. +604 261 7060
malaysia@klsmartin.com

KLS Martin de México, S.A. de C.V.

Mexico · Mexique
Tél. +52 55 7572 0944
mexico@klsmartin.com

KLS Martin Nederland B.V.

Huizen · Pays-Bas
Tél. +31 35 523 45 38
infonl@klsmartin.com

KLS Martin UK Ltd.

Reading · Royaume-Uni
Tél. +44 118 467 1500
info.uk@klsmartin.com

KLS Martin SE & Co. KG

Moscou · Russie
Tél. +7 499 792 76 19
russia@klsmartin.com

KLS Martin Taiwan Ltd.

Taipei · Taiwan
Tél. +886 2 2325 3169
taiwan@klsmartin.com

KLS Martin SE Asia Sdn. Bhd.

Hanoi · Vietnam
Tél. +49 7461 706-0
info@klsmartin.com

KLS Martin SE & Co. KG

Une société de KLS Martin Group

KLS Martin Platz 1 · 78532 Tuttlingen · Allemagne
Boîte postale 60 · 78501 Tuttlingen · Allemagne
Tél. +49 7461 706-0 · Fax +49 7461 706-193
info@klsmartin.com · www.klsmartin.com