



## **independant®** Fix

Healthcare Design Technology



## Inhaltsverzeichnis

	Seiten
Übersicht independant® Fix	4
independant® Fix Bridge	6
independant® Fix Wall	12
independant® Fix Ceiling	16

## independant® Fix Bridge

Die ideale Lösung für Intensivstationen. Verschiedene Gasanschlüsse, Steckdosen und Datenmodule sind leicht zugänglich, und Zubehör kann mit der DIN-Normschiene individuell hinzugefügt und positioniert werden.



### **Einfache Installation, noch einfachere Wartung**

Bei der Herstellung unserer Produkte stützen wir uns auf zwei einfache Grundprinzipien: die einfache Installation und die Langlebigkeit von qualitativ hochwertigsten Komponenten. So ist ein minimaler Wartungsbedarf und eine maximale Zuverlässigkeit gewährleistet. independant® Fix wird vormontiert geliefert, um die Installationskosten zu reduzieren.

### **Solide Qualität**

Hinter diesem innovativen Design steht unser Wunsch, solide Qualität zu bieten. independant® Fix kann dank der Profildicke und der eingesetzten Technologie eine substantielle Verschleißbeständigkeit garantieren.

## independant® Fix Wall

independant® Fix Wall ist eine wandmontierte Lösung, die speziell für Intensivstationen sowie für Vorbereitungs- und Aufwchräume entwickelt wurde.



### Vertikale Wandlösung

Die Konsole verfügt über ein integriertes Multifunktionsrack von Ø 38 mm für zusätzliches Zubehör. Alle Anschlüsse sind leicht zu erreichen. Diese ausgesprochen vielseitige Wandversorgungseinheit maximiert die Arbeitsfläche rund um das Behandlungsbett.

## independant® Fix Ceiling

independant® Fix Ceiling ist ein Deckenversorgungssystem, das hinsichtlich der Positionierung im Raum ein hohes Maß an Flexibilität bietet. independant® Fix Ceiling wurde für Intensivstationen, Vorbereitungs- und Aufwchräume sowie für Operationsäle entwickelt.



### Pulverbeschichtung für bessere Hygiene

Unsere Deckenversorgungseinheiten sind mit einer Epoxidpulver-Schutzbeschichtung versehen, die für eine hygienische Oberfläche sorgt. Eine weitere Verbesserung der Hygiene ist mit unserem antibakteriellen Speziallack BIOCLEAN möglich.

## independant® Fix Bridge



independant® Fix Bridge ist eine Deckenversorgungseinheit, die mit Beleuchtung, Vorrichtungen für medizinische Gase, elektrischen Schaltern und Steckdosen ausgestattet werden kann. Das System wurde für Intensivstationen, Vorbereitungs- und Aufwachräume entwickelt. Hier werden verschiedene Steckdosen und Schalter benötigt, um Medizingeräte wie Monitore, Dialysemaschinen und sonstige Geräte zu versorgen. Die Medizingeräte können an beiden Seiten der Einheit angebracht werden.

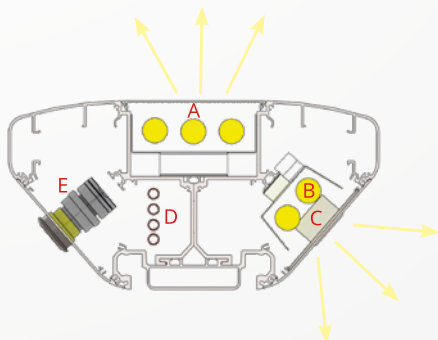
### Schienenführung

Die neue Führungsschiene wurde entwickelt, um eine entsprechende Bewegungsfreiheit zu garantieren und ermöglicht, alle für die verschiedenen Intensivbehandlungsstufen benötigten Geräte zu bewegen und sicher zu befestigen.



### LED-Nachtlicht

Diese optionale Funktion gewährleistet eine gut beleuchtete Umgebung, wenn die Hauptbeleuchtung ausgeschaltet ist. Dieses System ist in die Deckensäulen integriert und kann sowohl über die Einheit selbst oder bei Bedarf über eine zusätzliche Steuereinheit bedient werden.



### Lichtoptionen

A - Indirektes Licht

B - Direktes Licht

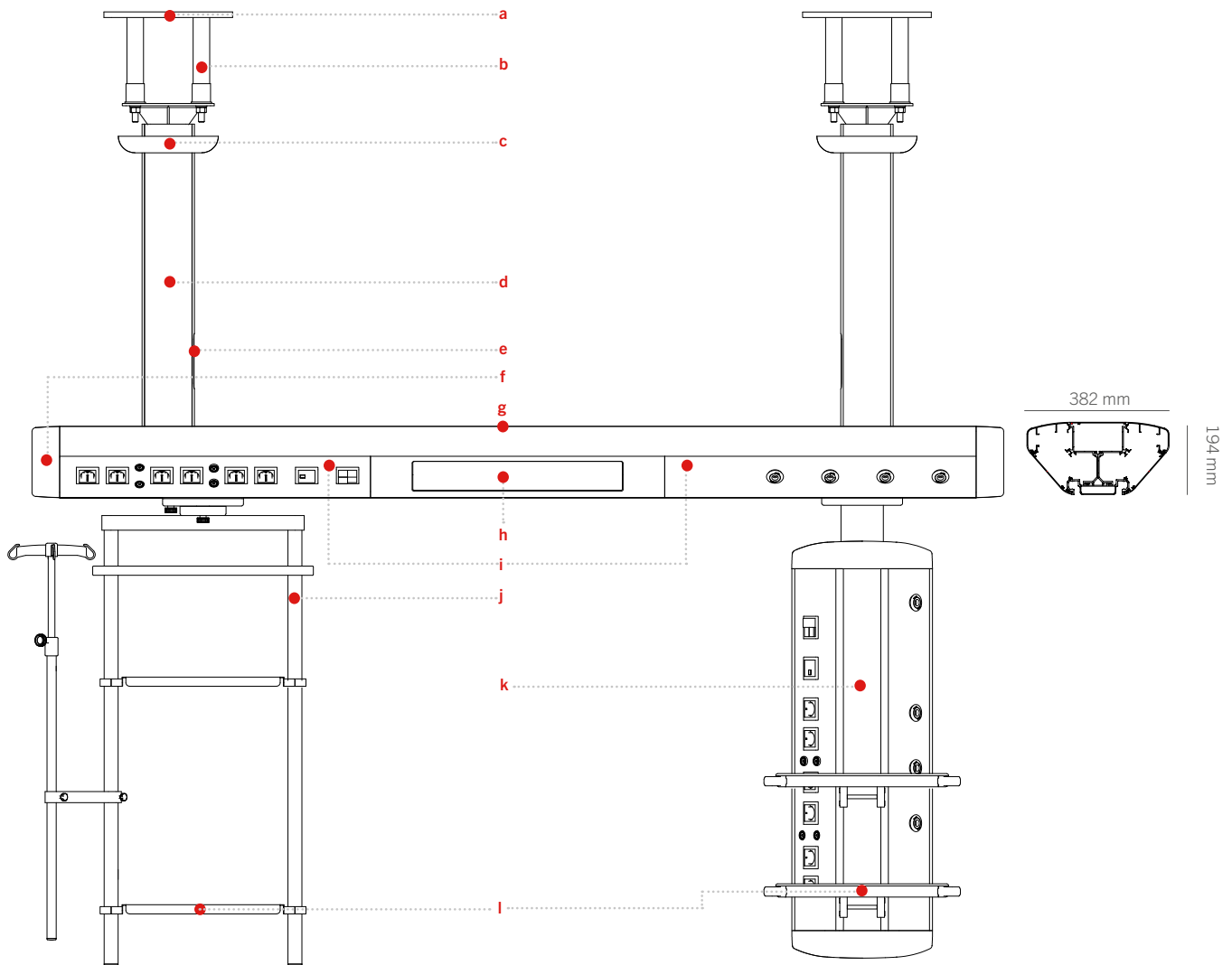
### Komponenten

C - Elektrische Komponenten

D - Gasleitungen

E - Gasdosen

Profilübersicht



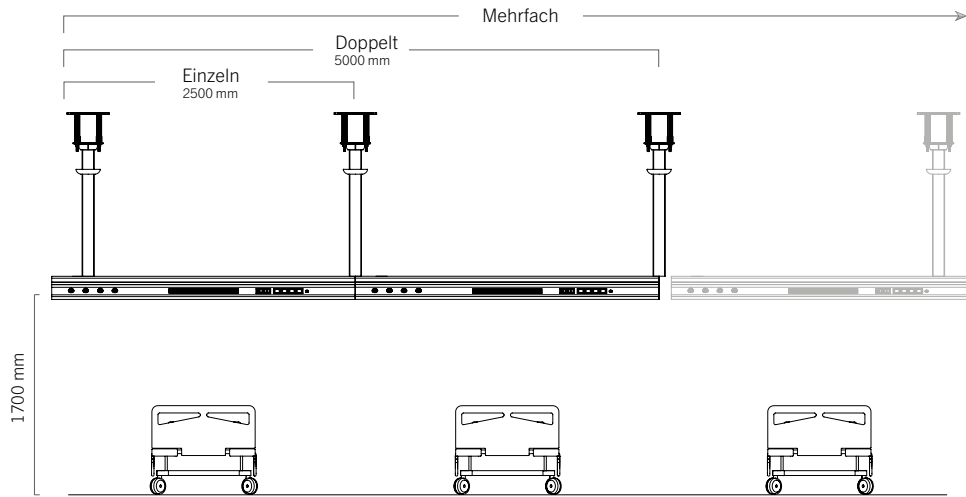
Diese Darstellung dient nur der Veranschaulichung. Die Anzahl der Anwendungsmöglichkeiten variiert entsprechend den jeweiligen Kundenvorgaben.

- |                        |                           |
|------------------------|---------------------------|
| <b>a</b> Deckenplatte  | <b>g</b> Indirektes Licht |
| <b>b</b> Distanzsäulen | <b>h</b> Direktes Licht   |
| <b>c</b> Baldachin     | <b>i</b> Balkenträger     |
| <b>d</b> Deckensäule   | <b>j</b> Trolley          |
| <b>e</b> Nachtleuchten | <b>k</b> Konsole          |
| <b>f</b> ABS-Abdeckung | <b>l</b> Zubehör          |

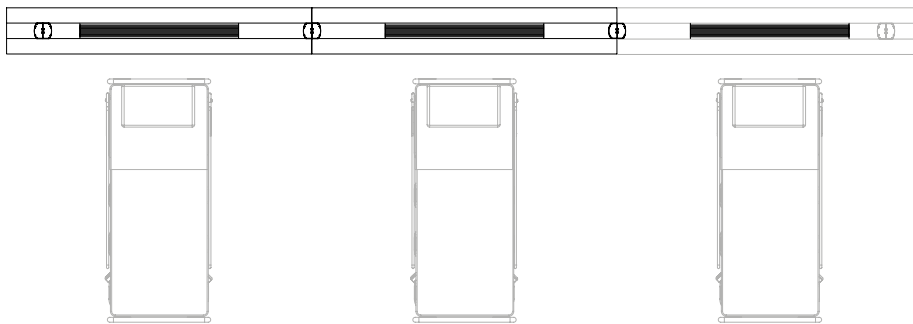


## Konfiguration

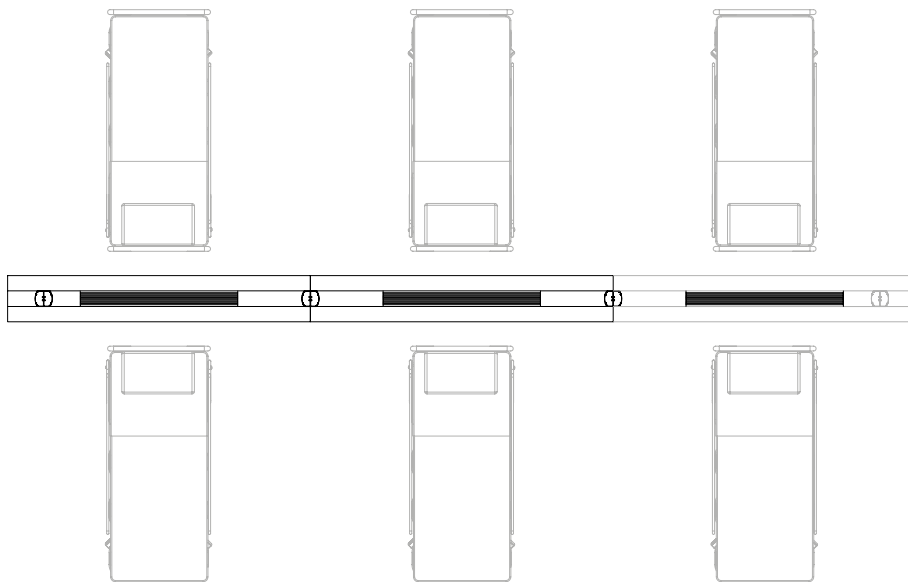
### Deckenmontiert | Vorderansicht



### Deckenmontiert | Draufsicht einseitig



### Deckenmontiert | Draufsicht zweiseitig





### Individuelle Anpassung

independant® Fix Bridge ist eine Deckenversorgungseinheit mit einer vielseitigen und flexiblen Konfiguration, die den spezifischen Anforderungen von Intensiv- und Spezialstationen gerecht werden kann.

Der Balkenträger der independant® Fix Bridge kann in seiner Länge und Höhe individuell angepasst und mit vielseitigem Zubehör ausgestattet werden, das auf den folgenden Seiten beschrieben ist.

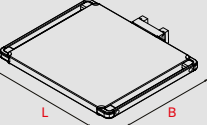
### 500 mm drehbarer Trolley

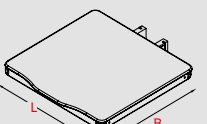
	360° drehbarer Trolley mit mechanischer Verriegelung aus Aluminium, vertikalen Stangen aus Edelstahl, Räder aus teflonbeschichtetem Stahl	
	B 500 mm - H 600 mm - Beladung 150 kg B 500 mm - H 800 mm - Beladung 150 kg B 500 mm - H 1200 mm - Beladung 150 kg B 500 mm - H 1500 mm - Beladung 150 kg	
	<b>Ablage</b>	<b>BIOCLEAN-Ablage</b>
	Lackierte Oberfläche, Aluminiumbefestigungen	Lackierte Oberfläche, Aluminiumbefestigungen
L 440 mm – B 400 mm – Beladung 45 kg – Gewicht 5 kg		L 450 mm – B 400 mm – Beladung 45 kg – Gewicht 6,5 kg
	<b>Schublade</b>	<b>BIOCLEAN-Schublade</b>
	Lackierte Oberfläche, Aluminiumbefestigungen	Lackierte Oberfläche, Aluminiumbefestigungen
L 440 mm – B 400 mm – H 150 mm Beladung 45 kg – Gewicht 14 kg		L 450 mm – B 400 mm – H 150 mm Beladung 45 kg - Gewicht 15,5 kg
	<b>DIN-Einzelschiene</b>	<b>DIN-Doppelschiene</b>
	DIN-Normschiene aus Edelstahl, Aluminiumbefestigungen	DIN-Normschiene aus Edelstahl, Aluminiumbefestigungen
L 500 mm – 25 x 10 mm – Beladung 20 kg – Gewicht 0,85 kg		L 500 mm – 25 x 10 mm – Beladung 20 kg – Gewicht 1,3 kg

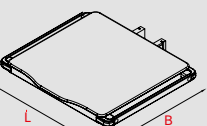
### 700 mm drehbarer Trolley

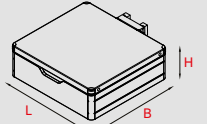
	360° drehbarer Trolley mit mechanischer Verriegelung aus Aluminium, vertikalen Stangen aus Edelstahl, Räder aus teflonbeschichtetem Stahl	
	B 700 mm - H 800 mm - Beladung 150 kg B 700 mm - H 1200 mm - Beladung 150 kg B 700 mm - H 1500 mm - Beladung 150 kg	
	<b>Ablage</b>	<b>Schublade</b>
	Lackierte Oberfläche, Aluminiumbefestigungen	Lackierte Oberfläche, Aluminiumbefestigungen
L 640 mm – B 400 mm – Beladung 45 kg – Gewicht 7 kg		L 640 mm – B 400 mm – H 150 mm Beladung 45 kg – Gewicht 20,5 kg
	<b>DIN-Einzelschiene</b>	<b>DIN-Doppelschiene</b>
	DIN-Normschiene aus Edelstahl, Aluminiumbefestigungen	DIN-Normschiene aus Edelstahl, Aluminiumbefestigungen
L 700 mm – 25 x 10 mm – Beladung 20 kg – Gewicht 1,0 kg		L 700 mm – 25 x 10 mm – Beladung 20 kg – Gewicht 1,6 kg

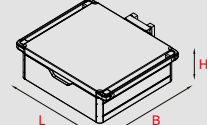
	<b>Ablage</b>
	Lackierte Oberfläche, Aluminiumbefestigungen
	L 460 mm – B 440 mm – Beladung 40 kg – Gewicht 7 kg

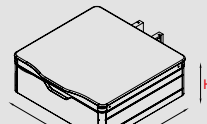
	<b>Ablage mit DIN-Normschienen, lackiert</b>
	Lackierte Oberfläche, Aluminiumbefestigungen und zwei DIN-Normschienen
	L 460 mm – B 440 mm – Beladung 40 kg – Gewicht 7,3 kg

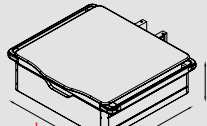
	<b>BIOCLEAN-Ablage</b>
	Lackierte Oberfläche, Aluminiumbefestigungen und zwei DIN-Normschienen
	L 470 mm – B 450 mm – Beladung 40 kg – Gewicht 8,5 kg

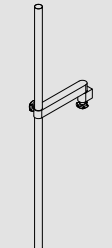
	<b>BIOCLEAN-Ablage mit DIN-Normschienen</b>
	Lackierte Oberfläche, Aluminiumbefestigungen und zwei DIN-Normschienen
	L 470 mm – B 450 mm – Beladung 40 kg – Gewicht 9,2 kg

	<b>Schublade</b>
	Lackierte Oberfläche, Aluminiumbefestigungen
	L 460 mm – B 440 mm – H 150 mm Beladung 40 kg – Gewicht 16 kg

	<b>Schublade mit DIN-Normschienen, lackiert</b>
	Lackierte Oberfläche, Aluminiumbefestigungen und zwei DIN-Normschienen
	L 460 mm – B 440 mm – H 150 mm Beladung 40 kg – Gewicht 17 kg

	<b>BIOCLEAN-Schublade</b>
	Lackierte Oberfläche, Aluminiumbefestigungen und zwei DIN-Normschienen
	L 470 mm – B 450 mm – H 160 mm Beladung 40 kg – Gewicht 18 kg

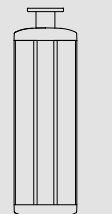
	<b>BIOCLEAN-Schublade mit DIN-Normschienen</b>
	Lackierte Oberfläche, Aluminiumbefestigungen und zwei DIN-Normschienen
	L 470 mm – B 450 mm – H 160 mm Beladung 40 kg – Gewicht 18,7 kg

	<b>Infusionsstange mit Einzelarm</b>
	Drehbare Infusionsstange mit Einzelarm für Zubehör (z. B. Infusionspumpe) aus Edelstahl, Stütze aus Aluminium
	H 600 mm – B 200 mm – Ø 25 mm – Beladung 15 kg – Gewicht 1,4 kg H 800 mm – B 200 mm – Ø 25 mm – Beladung 15 kg – Gewicht 1,4 kg H 1000 mm – B 200 mm – Ø 25 mm – Beladung 15 kg – Gewicht 1,6 kg H 1200 mm – B 200 mm – Ø 25 mm – Beladung 15 kg – Gewicht 1,7 kg

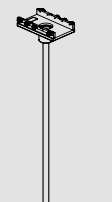
	<b>Infusionsstange mit Doppelarm</b>
	Drehbare Infusionsstange mit Doppelarm für Zubehör (z. B. Infusionspumpe) aus Edelstahl, Stütze aus Aluminium
	H 600 mm – B 400 mm – Ø 25 mm – Beladung 10 kg – Gewicht 1,9 kg H 800 mm – B 400 mm – Ø 25 mm – Beladung 10 kg – Gewicht 1,9 kg H 1000 mm – B 400 mm – Ø 25 mm – Beladung 10 kg – Gewicht 2,0 kg H 1200 mm – B 400 mm – Ø 25 mm – Beladung 10 kg – Gewicht 2,2 kg

	<b>Infusionsstange mit Einzelarm</b>
	Höhenverstellbare Infusionsstange mit Einzelarm (Haken aus Kunststoff oder Edelstahl)
	H 600 mm – B 200 mm – Ø 25 mm – Beladung 15 kg – Gewicht 2,3 kg H 800 mm – B 200 mm – Ø 25 mm – Beladung 15 kg – Gewicht 2,3 kg H 1000 mm – B 200 mm – Ø 25 mm – Beladung 15 kg – Gewicht 2,6 kg H 1200 mm – B 200 mm – Ø 25 mm – Beladung 15 kg – Gewicht 2,9 kg

	<b>Infusionsstange mit Doppelarm</b>
	Höhenverstellbare Infusionsstange mit Doppelarm (Haken aus Kunststoff oder Edelstahl)
	H 600 mm – B 400 mm – Ø 25 mm – Beladung 10 kg – Gewicht 2,9 kg H 800 mm – B 400 mm – Ø 25 mm – Beladung 10 kg – Gewicht 2,9 kg H 1000 mm – B 400 mm – Ø 25 mm – Beladung 10 kg – Gewicht 3,1 kg H 1200 mm – B 400 mm – Ø 25 mm – Beladung 10 kg – Gewicht 3,4 kg

	<b>Konsole</b>
	345° drehbare Konsole aus Aluminium mit variabler Höhe (600/800/1000/1200) und vorderer Führung für zusätzliches Zubehör

	<b>DIN-Normschiene</b>
	DIN-Normschiene aus Edelstahl für Zubehör
	25 x 10 mm – Beladung 20 kg

	<b>Trolley mit vertikaler Stange</b>
	Trolley aus Aluminium, vertikaler Stange aus Edelstahl, Räder aus teflonbeschichtetem Stahl
	H 600 mm – Beladung 80 kg H 800 mm – Beladung 80 kg H 1200 mm – Beladung 80 kg H 1500 mm – Beladung 80 kg

	<b>Trolley für Zubehör mit vertikaler Stange</b>
	Trolley aus Aluminium, vertikaler Stange aus Edelstahl, Räder aus teflonbeschichtetem Stahl
	H 500 mm – B 250 mm – Beladung 40 kg H 800 mm – B 250 mm – Beladung 40 kg

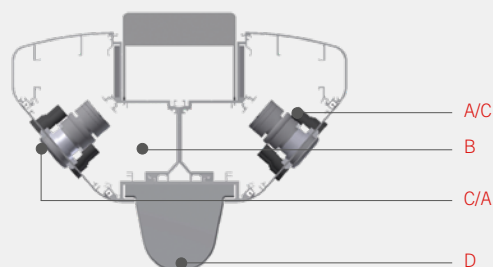
	<b>Ablage DIN-Normschiene für Trolley</b>
	Doppelte DIN-Seitenschiene aus anodisiertem Aluminium
	L 400 mm – 25 x 10 mm – Beladung 10 kg

## independant® Fix Wall

independant® Fix Wall ist als vertikal wandmontierte Lösung erhältlich. Diese Wandversorgungseinheit wurde unter anderem für Intensivstationen entwickelt und ermöglicht medizinischen Fachkräften dank ihrer maximalen Vielseitigkeit den ausgesprochen einfachen Einsatz aller notwendigen Geräte. Das auf Anfrage erhältliche Multifunktionsrack aus Edelstahl kann mit einer Reihe von Zubehör kombiniert werden.

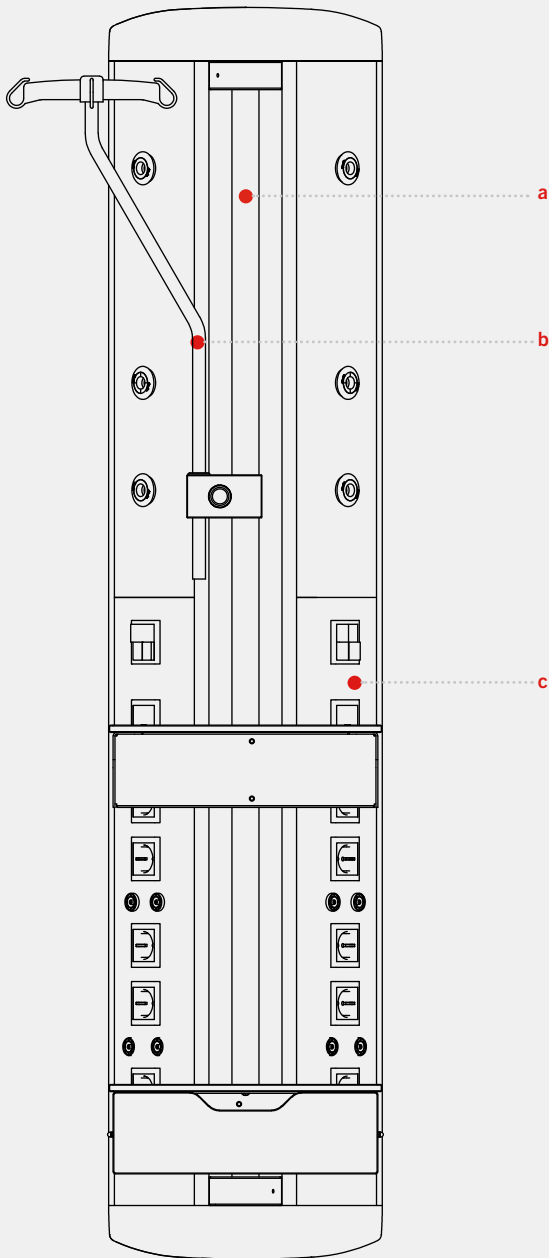


Am Multifunktionsrack (Ø 38 mm) kann diverses Zubehör installiert werden.



### Komponenten

- A - Elektrische Komponenten
- B - Gasleitungen
- C - Gasdose
- D - Multifunktionsrack

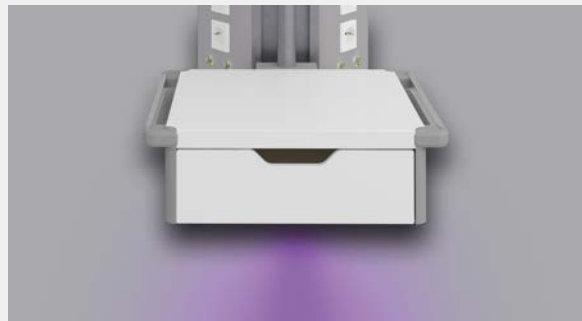


### In die Konsole integrierte Beleuchtungssysteme

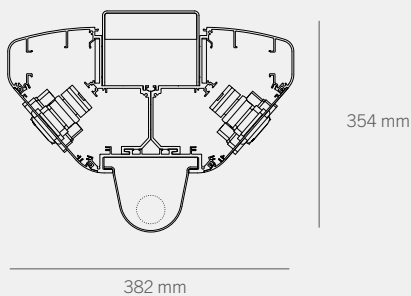
independant Fix Wall kann optional mit indirektem Licht oder einer Nachtbeleuchtung ausgestattet werden. Das indirekte Licht ist oben in die Konsole integriert und sorgt für eine angenehme Umfeldbeleuchtung. Das Nachtlcht befindet sich am unteren Ende der Konsole und ermöglicht eine weitere Beleuchtungsoption.

- a Multifunktionsrack Ø 38 mm
- b Großes Zubehörsortiment
- c Gas-/Elektrodosen

### LED-Nachtlcht



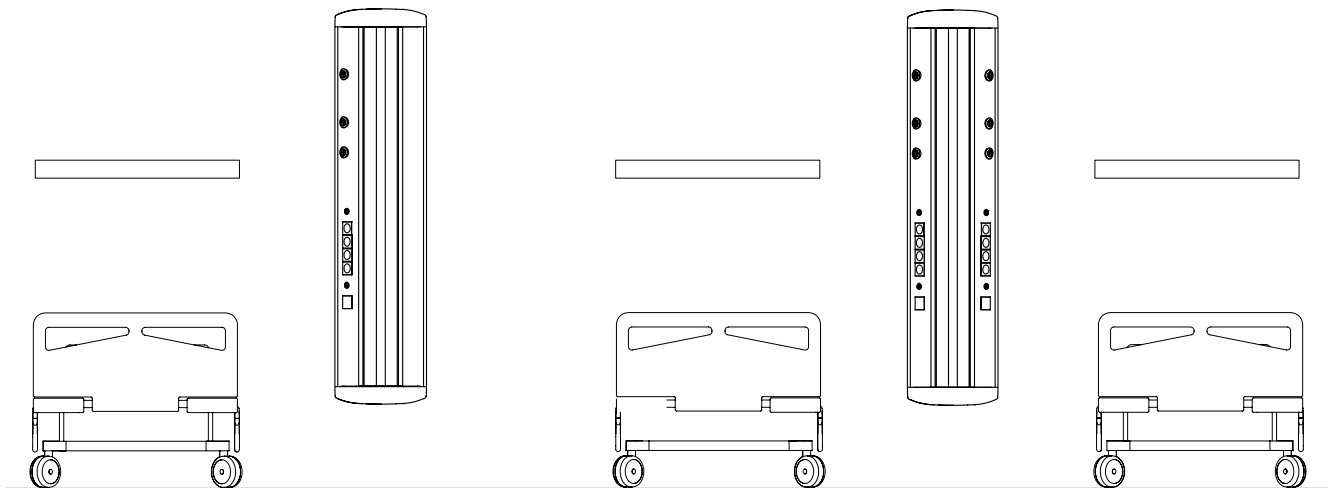
### Indirekte LED-Beleuchtung



**independent® Fix Wall | Vorderansicht**

**Einzel**

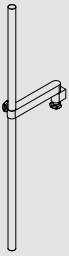
**Doppelt**



Diese Darstellung dient nur der Veranschaulichung. Die Anzahl der Anwendungsmöglichkeiten variiert entsprechend den jeweiligen Kundenvorgaben.

**Zubehör**

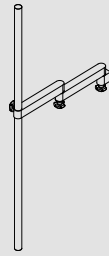
	<p><b>Ablage</b></p> <p>Lackierte Oberfläche, Aluminiumbefestigungen</p> <p>L 430 mm – B 360 mm – Beladung 25 kg – Gewicht 6 kg</p>		<p><b>Schublade</b></p> <p>Lackierte Oberfläche, Aluminiumbefestigungen</p> <p>L 430 mm – B 360 mm – H 150 mm Beladung 20 kg – Gewicht 14 kg</p>
	<p><b>Ablage mit DIN-Normschienen</b></p> <p>Lackierte Oberfläche, Aluminiumbefestigungen und zwei DIN-Normschienen</p> <p>L 430 mm – B 360 mm – Beladung 25 kg – Gewicht 6,3 kg</p>		<p><b>Schublade mit DIN-Normschienen</b></p> <p>Lackierte Oberfläche, Aluminiumbefestigungen und zwei DIN-Normschienen</p> <p>L 430 mm – B 360 mm – H 150 mm Beladung 20 kg – Gewicht 14,5 kg</p>
	<p><b>BIOCLEAN-Ablage</b></p> <p>Lackierte Oberfläche, Aluminiumbefestigungen</p> <p>L 440 mm – B 370 mm – Beladung 25 kg – Gewicht 7,5 kg</p>		<p><b>BIOCLEAN-Schublade</b></p> <p>Lackierte Oberfläche, Aluminiumbefestigungen</p> <p>L 440 mm – B 370 mm – H 160 mm Beladung 20 kg – Gewicht 15,5 kg</p>
	<p><b>BIOCLEAN-Ablage mit DIN-Normschienen</b></p> <p>Lackierte Oberfläche, Aluminiumbefestigungen und zwei DIN-Normschienen</p> <p>L 440 mm – B 370 mm – Beladung 25 kg – Gewicht 8 kg</p>		<p><b>BIOCLEAN-Schublade mit DIN-Normschienen</b></p> <p>Lackierte Oberfläche, Aluminiumbefestigungen und zwei DIN-Normschienen</p> <p>L 440 mm – B 370 mm – H 160 mm Beladung 20 kg – Gewicht 16 kg</p>



### Infusionsstange mit Einzelarm

Drehbare Infusionsstange mit Einzelarm für Zubehör  
(z.B. Infusionspumpe) aus Edelstahl, Stütze aus Aluminium

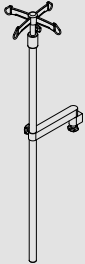
H 600 mm – B 200 mm – Ø 25 mm – Beladung 15 kg – Gewicht 1,4 kg  
H 800 mm – B 200 mm – Ø 25 mm – Beladung 15 kg – Gewicht 1,4 kg  
H 1000 mm – B 200 mm – Ø 25 mm – Beladung 15 kg – Gewicht 1,6 kg  
H 1200 mm – B 200 mm – Ø 25 mm – Beladung 15 kg – Gewicht 1,7 kg



### Infusionsstange mit Doppelarm

Drehbare Infusionsstange mit Doppelarm für Zubehör  
(z.B. Infusionspumpe) aus Edelstahl, Stütze aus Aluminium

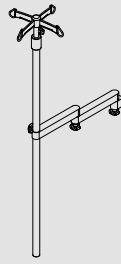
H 600 mm – B 400 mm – Ø 25 mm – Beladung 10 kg – Gewicht 1,9 kg  
H 800 mm – B 400 mm – Ø 25 mm – Beladung 10 kg – Gewicht 1,9 kg  
H 1000 mm – B 400 mm – Ø 25 mm – Beladung 10 kg – Gewicht 2,0 kg  
H 1200 mm – B 400 mm – Ø 25 mm – Beladung 10 kg – Gewicht 2,2 kg



### Infusionsstange mit Einzelarm

Höhenverstellbare Infusionsstange mit Einzelarm  
(Haken aus Kunststoff oder Edelstahl)

H 600 mm – B 200 mm – Ø 25 mm – Beladung 15 kg – Gewicht 2,3 kg  
H 800 mm – B 200 mm – Ø 25 mm – Beladung 15 kg – Gewicht 2,3 kg  
H 1000 mm – B 200 mm – Ø 25 mm – Beladung 15 kg – Gewicht 2,6 kg  
H 1200 mm – B 200 mm – Ø 25 mm – Beladung 15 kg – Gewicht 2,9 kg



### Infusionsstange mit Doppelarm

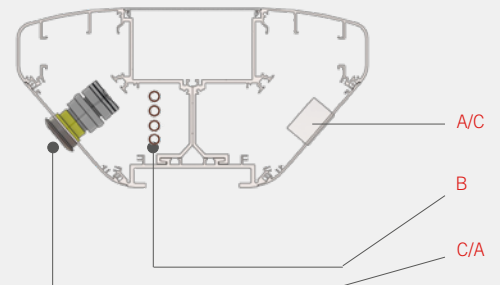
Höhenverstellbare Infusionsstange mit Doppelarm  
(Haken aus Kunststoff oder Edelstahl)

H 600 mm – B 400 mm – Ø 25 mm – Beladung 10 kg – Gewicht 2,9 kg  
H 800 mm – B 400 mm – Ø 25 mm – Beladung 10 kg – Gewicht 2,9 kg  
H 1000 mm – B 400 mm – Ø 25 mm – Beladung 10 kg – Gewicht 3,1 kg  
H 1200 mm – B 400 mm – Ø 25 mm – Beladung 10 kg – Gewicht 3,4 kg

## independant® Fix Ceiling

independant® Fix Ceiling ist ein ausgezeichnetes Beispiel dafür, wie technisches Know-how und ein verantwortliches Streben nach den besten Ergebnissen harmonisch zusammenwirken.

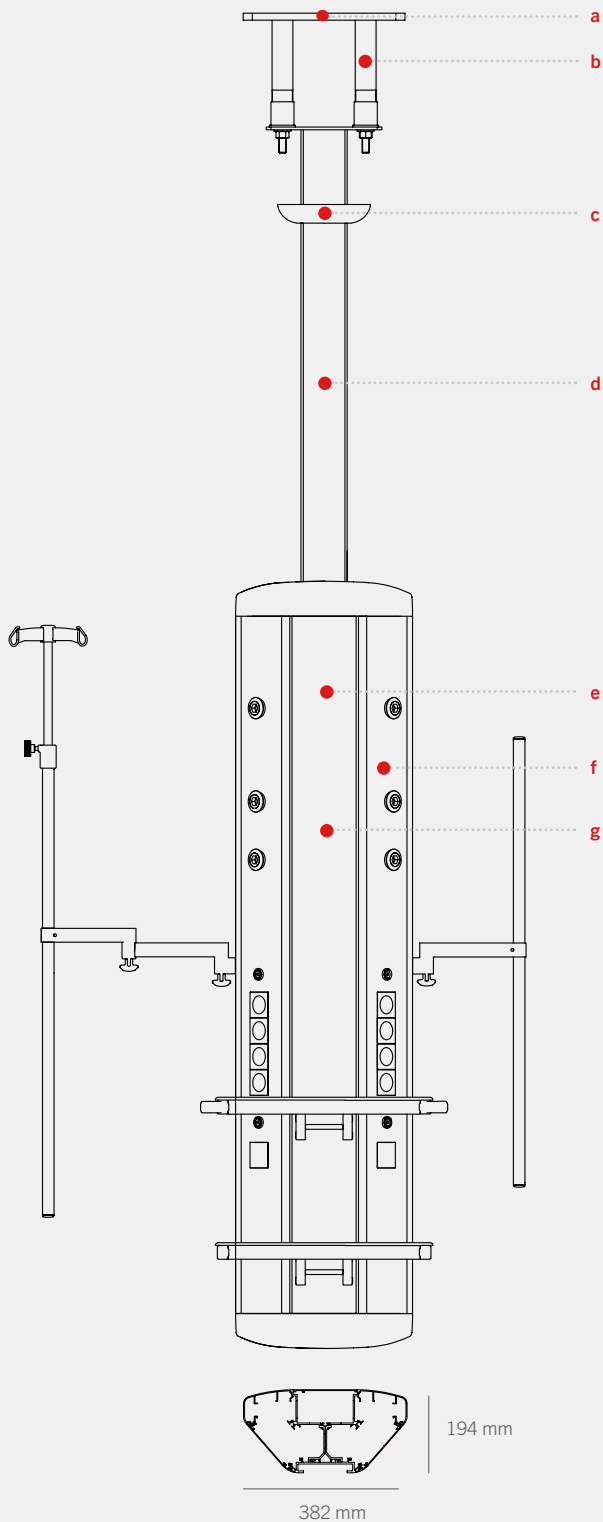
independant® Fix Ceiling kann auch als eigenständige Konfiguration angeboten werden, die über ein Konsolenrohr an der Decke befestigt ist. Dadurch kann independant® Fix Ceiling mit einer Vielzahl von Zubehör überall im Raum montiert werden, was dieses Deckenversorgungssystem zur idealen Lösung für Intensivstationen macht.



### Komponenten

- A - Elektrische Komponenten
- B - Gasleitungen
- C - Gasdose





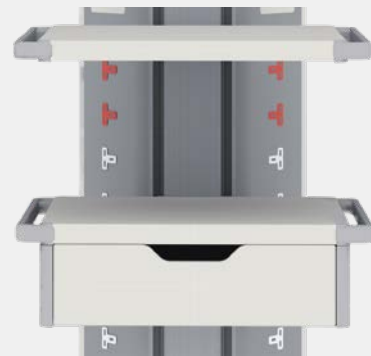
- a Deckenplatte
- b Einstellbare Distanzsäulen für die Deckenmontage
- c Baldachin
- d Konsolenrohr
- e Führungsschiene zur Montage von Zubehör
- f Gas-/Elektrobereiche
- g Zubehör

### Drehbare Konsole



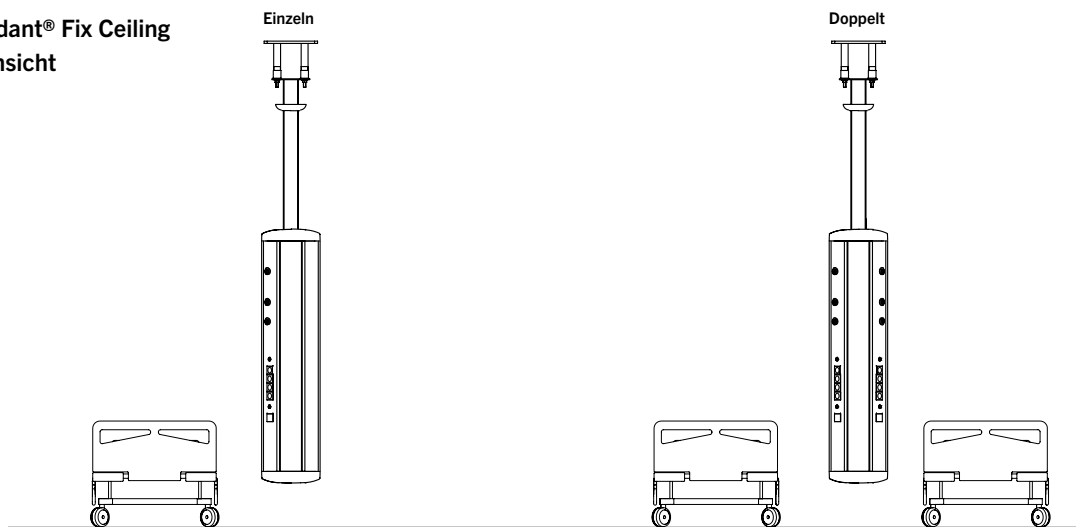
Die Konsole kann um 345° frei gedreht werden. Dadurch haben die medizinischen Fachkräfte jederzeit freien Zugang zu allen Geräten. Die Arbeitsbelastung wird dadurch auf ein Mindestmaß reduziert, und der Arbeitsablauf wird signifikant verbessert.

### Vertikale Schienenführung



Zur sicheren Befestigung von Ablagen und Schubladen mit hoher Tragfähigkeit zur Aufnahme unterschiedlichster Medizingeräte. Durch einfaches Lösen der Schrauben lässt sich das Zubehör jederzeit anpassen.

**independant® Fix Ceiling  
Vorderansicht**



**Ablage**

Lackierte Oberfläche, Aluminiumbefestigungen

L 460 mm – B 440 mm – Beladung 40 kg – Gewicht 7 kg

**Schublade**

Lackierte Oberfläche, Aluminiumbefestigungen

L 460 mm – B 440 mm – H 150 mm  
Beladung 40 kg – Gewicht 16 kg

**Ablage mit DIN-Normschienen**

Lackierte Oberfläche, Aluminiumbefestigungen und zwei DIN-Schienen

L 460 mm – B 440 mm – Beladung 40 kg – Gewicht 7,3 kg

**Schublade mit DIN-Normschienen**

Lackierte Oberfläche, Aluminiumbefestigungen und zwei DIN-Schienen

L 460 mm – B 440 mm – H 150 mm  
Beladung 40 kg – Gewicht 17 kg

**BIOCLEAN-Ablage**

Lackierte Oberfläche, Aluminiumbefestigungen

L 470 mm – B 450 mm – Beladung 40 kg – Gewicht 8,5 kg

**BIOCLEAN-Schublade**

Lackierte Oberfläche, Aluminiumbefestigungen

L 470 mm – B 450 mm – H 160 mm  
Beladung 40 kg – Gewicht 18 kg

**BIOCLEAN-Ablage mit DIN-Normschienen**

Lackierte Oberfläche, Aluminiumbefestigungen und zwei DIN-Normschienen

L 470 mm – B 450 mm – Beladung 40 kg – Gewicht 9,2 kg

**BIOCLEAN-Schublade mit DIN-Normschienen**

Lackierte Oberfläche, Aluminiumbefestigungen und zwei DIN-Normschienen

L 470 mm – B 450 mm – H 160 mm  
Beladung 40 kg – Gewicht 18,7 kg

**Infusionsstange mit Einzelarm**

Drehbare Infusionsstange mit Einzelarm für Zubehör (z. B. Infusionspumpe) aus Edelstahl, Arm aus Aluminium

H 600 mm – B 200 mm – Ø 25 mm – Beladung 15 kg – Gewicht 1,4 kg  
H 800 mm – B 200 mm – Ø 25 mm – Beladung 15 kg – Gewicht 1,4 kg  
H 1000 mm – B 200 mm – Ø 25 mm – Beladung 15 kg – Gewicht 1,6 kg  
H 1200 mm – B 200 mm – Ø 25 mm – Beladung 15 kg – Gewicht 1,7 kg

**Infusionsstange mit Doppelarm**

Drehbare Infusionsstange mit Doppelarm für Zubehör (z. B. Infusionspumpe) aus Edelstahl, Arm aus Aluminium

H 600 mm – B 400 mm – Ø 25 mm – Beladung 10 kg – Gewicht 1,9 kg  
H 800 mm – B 400 mm – Ø 25 mm – Beladung 10 kg – Gewicht 1,9 kg  
H 1000 mm – B 400 mm – Ø 25 mm – Beladung 10 kg – Gewicht 2,0 kg  
H 1200 mm – B 400 mm – Ø 25 mm – Beladung 10 kg – Gewicht 2,2 kg

**Infusionsstange mit Einzelarm**

Höhenverstellbare Infusionsstange mit Einzelarm (Haken aus Kunststoff oder Edelstahl)

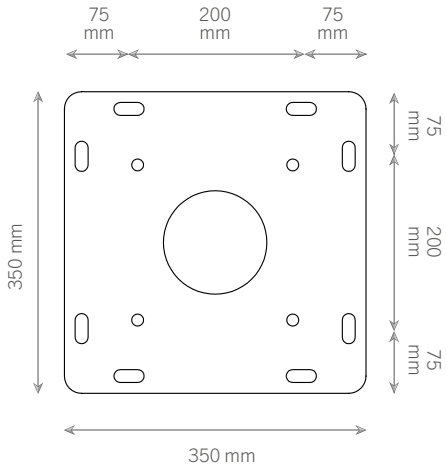
H 600 mm – B 200 mm – Ø 25 mm – Beladung 15 kg – Gewicht 2,3 kg  
H 800 mm – B 200 mm – Ø 25 mm – Beladung 15 kg – Gewicht 2,3 kg  
H 1000 mm – B 200 mm – Ø 25 mm – Beladung 15 kg – Gewicht 2,6 kg  
H 1200 mm – B 200 mm – Ø 25 mm – Beladung 15 kg – Gewicht 2,9 kg

**Infusionsstange mit Doppelarm**

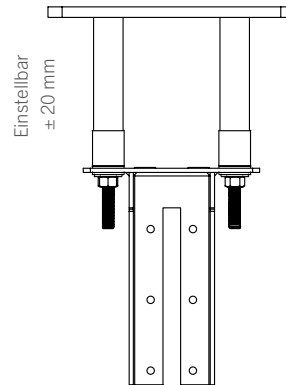
Höhenverstellbare Infusionsstange mit Doppelarm (Haken aus Kunststoff oder Edelstahl)

H 600 mm – B 400 mm – Ø 25 mm – Beladung 10 kg – Gewicht 2,9 kg  
H 800 mm – B 400 mm – Ø 25 mm – Beladung 10 kg – Gewicht 2,9 kg  
H 1000 mm – B 400 mm – Ø 25 mm – Beladung 10 kg – Gewicht 3,1 kg  
H 1200 mm – B 400 mm – Ø 25 mm – Beladung 10 kg – Gewicht 3,4 kg

### Deckenplatte



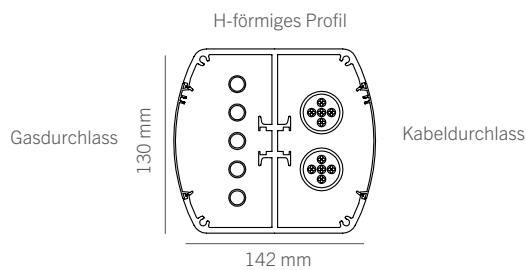
### Deckenstütze



### Deckensäulen



### Säulenquerschnitt



Das aus Stahl bestehende Hauptgerüst wird sicher mit der Decke verschraubt. Die Höhe der Zwischendeckenkonstruktion kann dank der verstellbaren Distanzsäulen angepasst werden. Ein Baldachin verdeckt den Deckenauslass und bildet einen dekorativen Abschluss. Eine einzelne Säule kann ein Gesamtgewicht von bis zu 200 kg tragen.

### Lackierungen

independant® Fix ist mit einem Epoxid-Polyester-Lack beschichtet. Jedes Profil kann optional und entsprechend den kundenspezifischen Vorstellungen lackiert werden.

### Farbpalette zur Veranschaulichung



Die dargestellten Farben werden standardmäßig verwendet. Für individuelle Lackierungen entnehmen Sie bitte die gewünschte Farbe der RAL-Standardfarbpalette. Die Auswahl einer unüblichen Farbe kann die Lieferzeit verlängern. Bei Fragen helfen unsere Mitarbeiter gerne weiter.

## KLS Martin Group

### **KLS Martin Australia Pty Ltd.**

Sydney · Australien  
Tel. +61 2 9439 5316  
australia@klsmartin.com

### **KLS Martin do Brasil Ltda.**

São Paulo · Brasilien  
Tel +55 11 3554 2299  
brazil@klsmartin.com

### **KLS Martin Medical (Shanghai) International Trading Co., Ltd.**

Shanghai · China  
Tel. +86 21 5820 6251  
info@klsmartin.com

### **KLS Martin India Pvt Ltd.**

Chennai · Indien  
Tel. +91 44 66 442 300  
india@klsmartin.com

### **KLS Martin Italia S.r.l.**

Mailand · Italien  
Tel. +39 039 605 67 31  
info@klsmartin.com

### **KLS Martin Japan K.K.**

Tokio · Japan  
Tel. +81 3 3814 1431  
info@klsmartin.com

### **KLS Martin SE Asia Sdn. Bhd.**

Penang · Malaysia  
Tel. +604 261 7060  
malaysia@klsmartin.com

### **KLS Martin de México, S.A. de C.V.**

Mexiko-Stadt · Mexiko  
Tel. +52 55 7572 0944  
mexico@klsmartin.com

### **KLS Martin Nederland B.V.**

Huizen · Niederlande  
Tel. +31 35 523 45 38  
infonl@klsmartin.com

### **KLS Martin SE & Co. KG**

Moskau · Russland  
Tel. +7 499 792 76 19  
russia@klsmartin.com

### **KLS Martin Taiwan Ltd.**

Taipei · Taiwan  
Tel. +886 2 2325 3169  
taiwan@klsmartin.com

### **KLS Martin LP**

Jacksonville · Florida, USA  
Tel. +1 904 641 77 46  
usa@klsmartin.com

### **KLS Martin SE & Co. KG**

Dubai · Vereinigte Arabische Emirate  
Tel. +971 4 454 16 55  
middleeast@klsmartin.com

### **KLS Martin UK Ltd.**

Reading · Vereinigtes Königreich  
Tel. +44 118 467 1500  
info.uk@klsmartin.com

### **KLS Martin SE Asia Sdn. Bhd.**

Hanoi · Vietnam  
Tel. +49 7461 706-0  
info@klsmartin.com

### **KLS Martin SE & Co. KG**

#### **Ein Unternehmen der KLS Martin Group**

KLS Martin Platz 1 · 78532 Tuttlingen · Deutschland  
Postfach 60 · 78501 Tuttlingen · Deutschland  
Tel. +49 7461 706-0 · Fax +49 7461 706-193  
info@klsmartin.com · www.klsmartin.com